

smeg S.p.A



LA RIPRODUZIONE O LA CESSIONE DEL PRESENTE
 DISEGNO DEVONO ESSERE AUTORIZZATE DALLA
 "SMEG" SPA
 ANY REPRODUCTION OR TRANSFER OF THE
 PRESENT DRAWING MUST BE AUTHORIZED BY
 "SMEG" SPA

MODELLO - MODEL

ALFA135VM

CODICE - ART.NO.

570128 - A

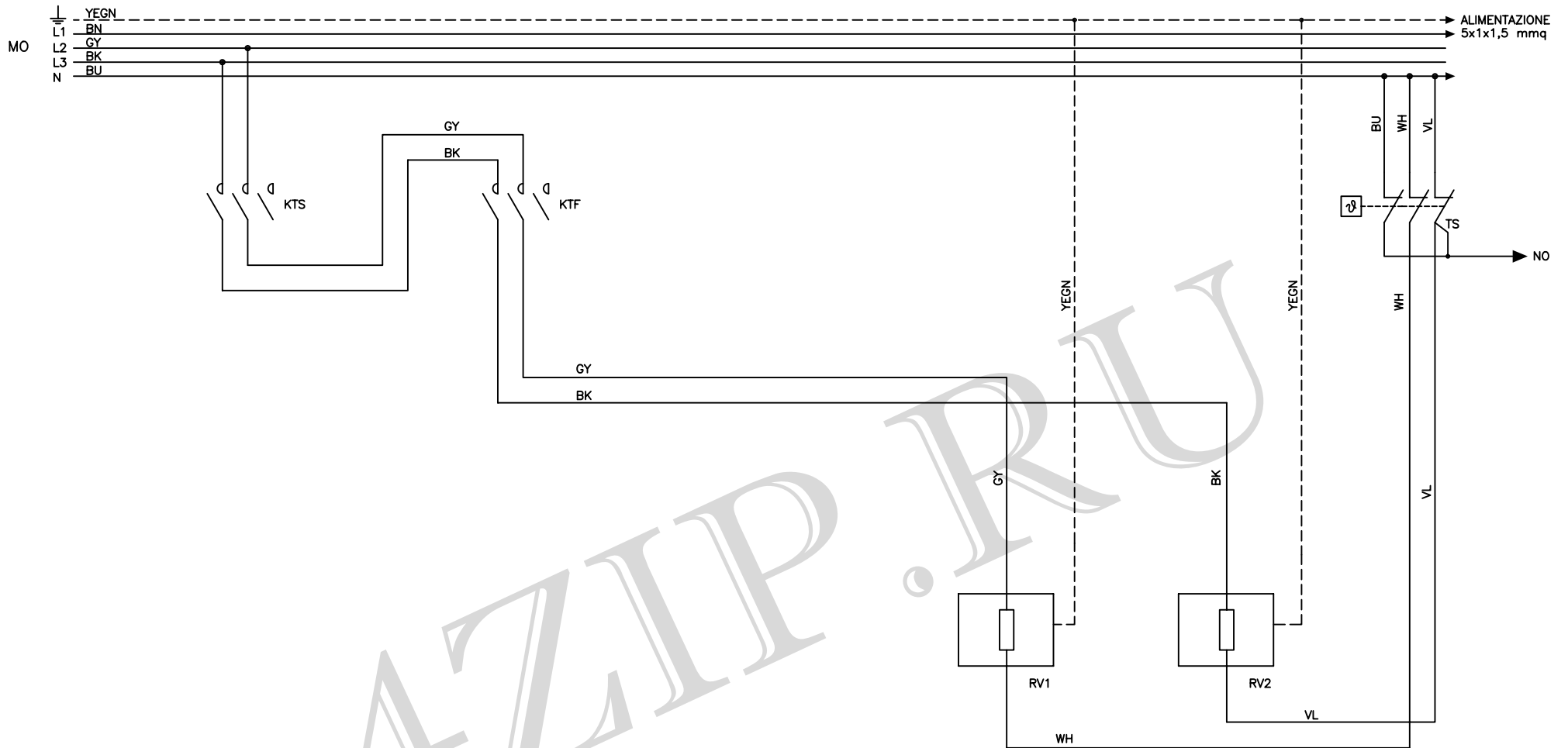
VERSIONE - EDITING

01 del 25.03.2005

Model: ALFA135VM

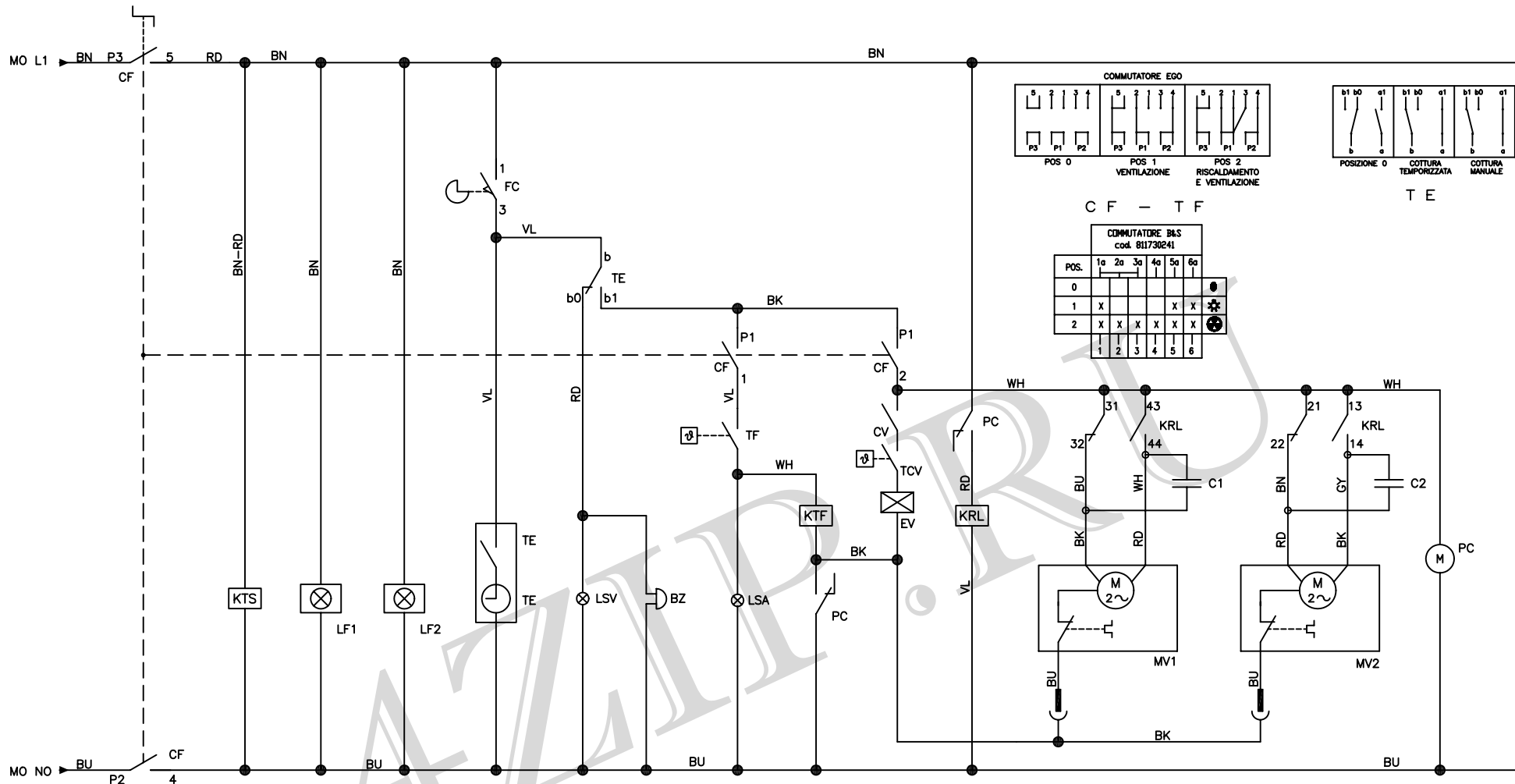


RefNum	Code	Qty	Description	Data IN	Data OUT	New code
1623	973410008	1	FILTER INTAKE HOSES	16.09.2005		
3092	825170029	1	JUNCTION BLOCK	25.03.2005		
3100	765170037	1	CLAMP CABLE 6055	25.03.2005	15.12.2005	
3100	760212217	1	WIRE CONDUCT	16.12.2005		
6904	760210075	1	RING	25.03.2005		
18497	754130400	1	GASKET INTAKE PIPE GW3000	16.09.2005		
19162	767210015	4	WASHER	25.03.2005		
20391	766330345	1	WIRING CABLE PROTECTION	25.03.2005		
21069	696050050	2	ASSEMBLY LAMP HOLDER VOLT 220 ALFA10	25.03.2005		
21288	824610204	2	LAMP FOR ALFA 10			824610591
21419	760330044	4	MOUNT ADJUSTABLE FEET S514X	25.03.2005		
21420	897210256	4	WASHER FOOT S514X	25.03.2005		
22317	895090304	4	BULB FIXING SPRING	25.03.2005		
23560	818800079	1	TIMER ELECTRONIC 1 HOUR ALFA25	25.03.2005		
24528	764971805	1	KNOB TIMER ALFA30	25.03.2005		
26594	814490215	1	MICROSWITCH RH DOOR S200	25.03.2005	22.06.2006	
26594	694490661	1	MICRO SWITCH ASSY	23.06.2006		
27026	18411457	2	MOUNT CONTROLS ALFA100X	25.03.2005		
27038	174930451	1	HANDLE OVEN DOOR ALFA100X	25.03.2005		
27039	878411458	1	MOUNT HANDLE, RH ALFA100X	25.03.2005		
27040	878411459	1	MOUNT HANDLE, LH ALFA100X	25.03.2005		
27041	764851396	1	STRIP HANDLE GUARD ALFA100X	25.03.2005		
27403	18250431	3	BRACKET UPPER CASING ALFA100X	25.03.2005		ESAURO
28636	818730424	1	HEATING ELEM. THERMOSTAT	25.03.2005		
28776	895730310	3	PLATE PINS PL-4159	25.03.2005		
29757	925030057	1	TRADEMARK SMEG ALFA100X	25.03.2005		
31219	764130572	2	GASKET FIBRE DE10.DI5.SP1	25.03.2005		
38642	817620004	1	BUZZER ALFA30	25.03.2005		
39879	18412014	1	MOUNT REAR LH ALFA135X	25.03.2005		
39882	178412010	2	MOUNT FRAMES ALFA135X	25.03.2005		
39892	12171507	1	COVER TERMINAL BLOCK ALFA135X	25.03.2005		
39896	816290374	1	PROGRAMMER CYCLE 4 MIN. ALFA135X	25.03.2005		
39898	106279714	1	PROFILE OMEGA ALFA135X	25.03.2005		
41194	897210255	4	WASHER D.5-SV53	25.03.2005		
44551	895092518	2	SPRING BUSHING ALFA135XV	25.03.2005		
44552	760570189	2	BUSHING SHAFT MOTOR RFT644	25.03.2005		
44553	818731004	1	THERMOSTAT SAFETY MANUAL RESET	25.03.2005		
44556	18412175	1	MOUNT REAR RH FRT644	25.03.2005		
44557	813050125	1	SOLENOID VALVE WATER ALFA135XV	25.03.2005		
44562	764972663	1	KNOB HUMIDIFIER ALFA200X	25.03.2005		



LEGENDA		TS	Termostato di Sicurezza <i>Thermal Cut-Out</i>
KTS	Contattore di Sicurezza <i>Conctactor Cut-Out</i>	RV	Resistenza Circolare <i>Circular Heating Element</i>
KTF	Contattore Termostato <i>Thermostat Conctactor</i>	L	Linea <i>Phase</i>
MO	Morsettiera <i>Terminal Strip</i>	N	Neutro <i>Neutral</i>

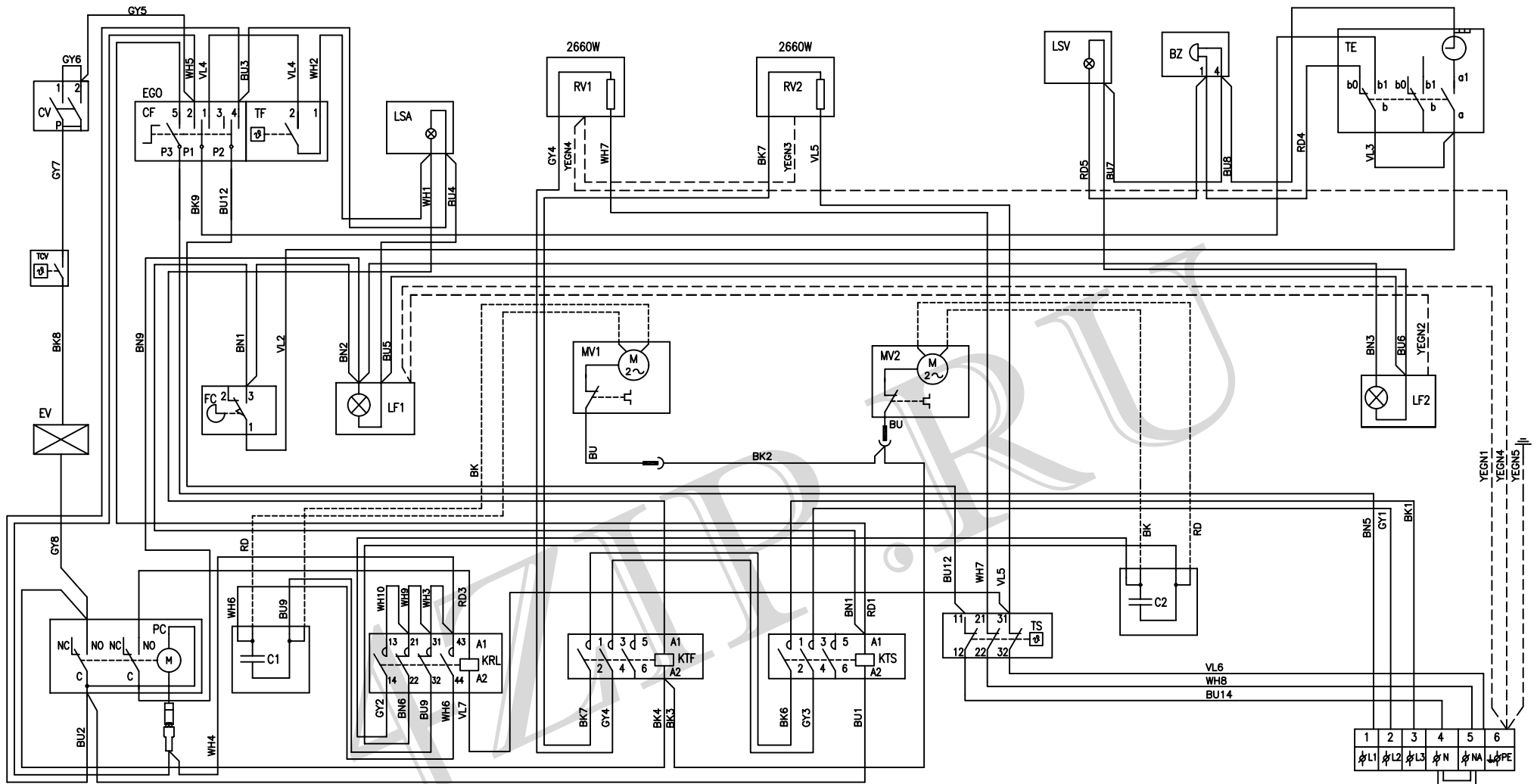
Denominazione		Qualita'	Stato	Nr		
N	DENOMINAZIONE-DIMENSIONE	QUALITA'	STATO	N PEZZI	NOTE	MODIFICHE
PARTICOLARE	MATERIALE					
RICAVATO DA DIS.	PESO	DATA 18.01.2005	SCALA F.S.	DISEGNATO BALASINI IVAN		
SOSTITUISCE DIS.	DENOMINAZIONE			CONTROLL		
SOSTITUITO DA DIS.	SCHEMA DI POTENZA			VISTO		
<small>Proprietà della SMEG - Guastalla - senza formale autorizzazione scritta dello stesso il presente disegno non potrà essere comunque utilizzato per la costruzione dell'oggetto rappresentato né venire comunicato a terzi o riprodotto - la proprietaria tutela i propri diritti a rigore di legge.</small>		smeg S.p.A Circonvallazione Nord, 36 42016 GUASTALLA (RE)		MODELLO	ALFA135XM - ALFA135VM	
		N DIS.	DS SCE 0302			
		CODICE	82 073 2033			



LEGENDA

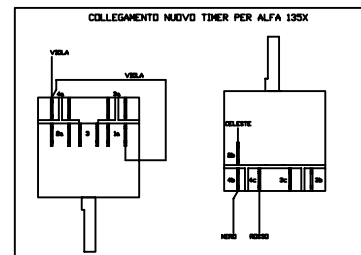
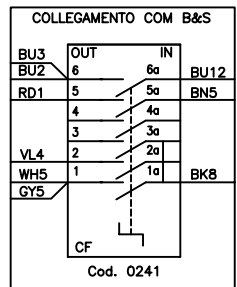
KTS	Contattore di Sicurezza Contactor Cut-Out	BZ	Suoneria Buzzer	LSV	Lampada Spia Verde Signalling Lamp	C	Condensatore Capacitor
KTF	Contattore Termostato Thermostat Contactor	TF	Termostato Forno Oven Thermostat	LSA	Lampada Spia Arancio Thermostat Signalling Lamp	PC	Programmatore Ciclico Cyclic Programmer
MV	Motoventilatore Cooking Fan Motor	LF	Lampada Forno Cooker Lamp	CF	Commutatore funzioni Selector Switch Contacts	L	Linea Phase
CP	Commutatore potenza Power Switch Contacts	RV	Resistenza Circolare Circular Heating Element	FC	Micro Porta Door Limit Switch	N	Neutro Neutral
MO	Morsettiera Terminal Strip	TE	Temporizzatore Elettrico Timer	KRL	Contattore ausiliario Auxiliary contactor		
CV	Commutatore vapore Vapor Selector Switch	TCV	Termostato consenso vapore Vapor Consent Thermostat	EV	Elettrovalvola Electrovalve		

	Denominazione	Qualita'	Stato	Nr		
N	DENOMINAZIONE-DIMENSIONE	QUALITA'	STATO	N PEZZI	NOTE	MODIFICHE
		MATERIALE				
	RICAVATO DA DIS.	PESO	DATA 18.01.2005	SCALA F.S.	DISEGNATO	BALASINI IVAN
	SOSTITUISCE DIS.	DENOMINAZIONE			CONTROLL	
	SOSTITUITO DA DIS.	SCHEMA ELETTRICO			VISTO	
	Proprietà della SMEG - Guastalla - senza formale autorizzazione scritta dello stesso il presente disegno non potrà essere comunque utilizzato per la costruzione dell'oggetto rappresentato né venire comunicato a terzi o riprodotto - la proprietaria tutela i propri diritti a rigore di legge.	smeg S.p.A Circonvallazione Nord, 36 42016 GUASTALLA (RE)		MODELLO	ALFA135XM - ALFA135VM	
		N DIS.	DS SCE 0302			
		CODICE	82 073 2033			



ALIMENTAZIONE
400V. 50Hz.
3F + N + T

COLORI / COLOURS			
WH	BIANCO <i>White</i>	BK	NERO <i>Black</i>
GY	GRIGIO <i>Grey</i>	RD	ROSSO <i>Red</i>
BU	BLU <i>Blue</i>	BN	MARRONE <i>Brown</i>
VL	VIOLA <i>Violet</i>	YEGN	GIALLO / VERDE <i>Yellow / Green</i>



Denominazione	Qualita'	Stato	Nr		
N	QUALITA'	STATO	N PEZZI	NOTE	MODIFICHE
PARTICOLARE	DENOMINAZIONE-DIMENSIONE		MATERIALE		
RICAVATO DA DIS.	PESO	DATA 18.01.2005	SCALA F.S.	DISEGNATO BALASINI IVAN	
SOSTITUISCE DIS.	DENOMINAZIONE			CONTROLL	
SOSTITUITO DA DIS.	SCHEMA DI MONTAGGIO			VISTO	
Proprietà della SMEG - Guastalla - senza formale autorizzazione scritta dello stesso il presente disegno non potrà essere comunque utilizzato per la costruzione dell'oggetto rappresentato né venire comunicato a terzi o riprodotto - la proprietaria tutela i propri diritti a rigore di legge.			S.p.A. Circoscrizione Nord, 36 42016 GUASTALLA (RE)		MODELLO ALFA135XM - ALFA135VM N DIS. DS SCE 0302 CODICE 82 073 2033